

# TREUILS ESSENCE OU DIESEL

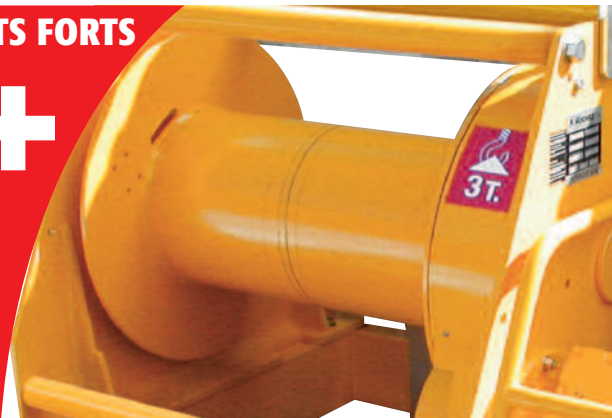


## TS et TD

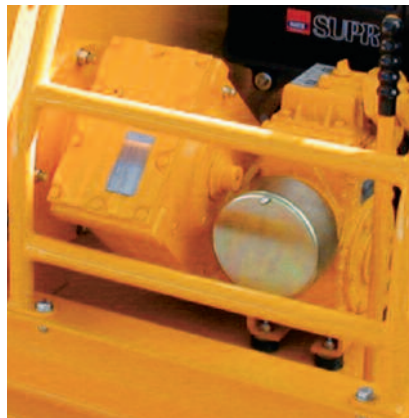
300 à 5000 kg



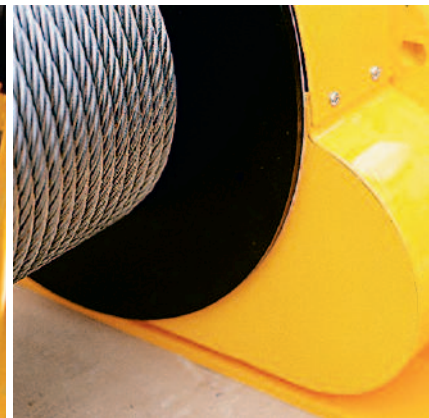
### POINTS FORTS



*La conception modulaire de la série T permet toutes les adaptations au moindre coût (6 longueurs de tambour possibles).*



*Robustesse et fiabilité des pièces mécaniques Huchez.*



*Sécurité : les pièces mécaniques sont carrossées.*



# HUCHEZ

# Caractéristiques techniques et encombrements

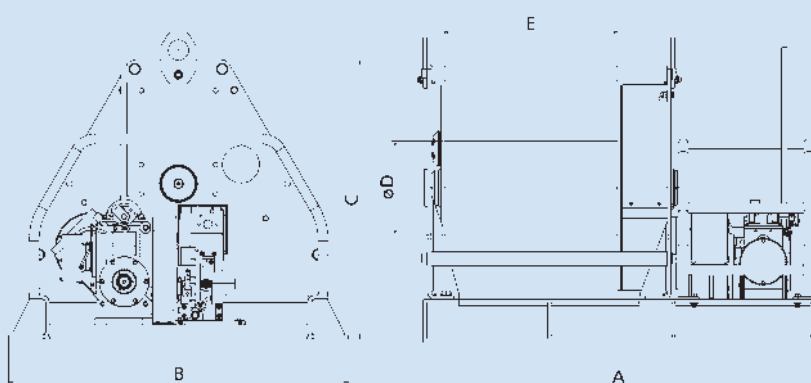
## Usage : traction

De par leur autonomie, ces treuils sont très appréciés sur les sites où le courant électrique n'est pas, ou difficilement, disponible, notamment dans le B.T.P.

## Qualités techniques :

- Rapidité de mise en œuvre
- Toutes les commandes (levée, descente, traction...) sont assurées par un seul levier. Lorsque l'opérateur lâche le levier, retour automatique en position arrêt freiné.

- Entretien réduit, limité toutes les 500 heures de fonctionnement ou 1 fois par an, à la vidange du réducteur et à un graissage.
- Facteur de sécurité supplémentaire apporté par le principe de descente de la charge en prise avec le moteur thermique et l'ensemble roue et vis.



Force à la dernière couche kg	Force à la 1 <sup>ère</sup> couche kg	Vitesse m/mn		Moteur (CV)		Ø câble mm	Ø tambour mm	Longueur tambour standard mm	Poids kg	
		Es.	Die.	Es.	Die.				Es.	Die.
300	410	38	30	6	4,2	6,8	159	600	125	130
500	664	24	18	6	4,2	6,8	159	600	225	230
750	1037	16	12	6	4,2	8	159	600	225	230
1000	1300	12	8	6	4,2	9	229	600	325	330
1500	1930	8	6	6	4,2	11,5	229	600	325	330
2000	2400	6	4	6	4,2	11,5	324	600	810	815
2500	3080	5	3	6	4,2	13	324	600	810	815
3000	3830	4	3	6	4,2	15,8	324	600	815	820
5000	6400	3	3	8	7,6	18	368	600	1090	1145

Type	tambour 300 mm	tambour 600 mm (standard)	tambour 900 mm	tambour 1200 mm
300	1 <sup>ère</sup> couche : 23 m 5 <sup>ème</sup> couche : 134 m	1 <sup>ère</sup> couche : 46 m 5 <sup>ème</sup> couche : 267 m		
500	1 <sup>ère</sup> couche : 23 m 5 <sup>ème</sup> couche : 134 m	1 <sup>ère</sup> couche : 46 m 5 <sup>ème</sup> couche : 267 m		
750	1 <sup>ère</sup> couche : 20 m 5 <sup>ème</sup> couche : 117 m	1 <sup>ère</sup> couche : 39 m 5 <sup>ème</sup> couche : 234 m		
1000	1 <sup>ère</sup> couche : 25 m 4 <sup>ème</sup> couche : 143 m	1 <sup>ère</sup> couche : 50 m 4 <sup>ème</sup> couche : 287 m	1 <sup>ère</sup> couche : 75 m 4 <sup>ème</sup> couche : 430 m	
1500	1 <sup>ère</sup> couche : 20 m 4 <sup>ème</sup> couche : 90 m	1 <sup>ère</sup> couche : 39 m 4 <sup>ème</sup> couche : 180 m	1 <sup>ère</sup> couche : 59 m 4 <sup>ème</sup> couche : 270 m	
2000	1 <sup>ère</sup> couche : 27 m 4 <sup>ème</sup> couche : 121 m	1 <sup>ère</sup> couche : 55 m 4 <sup>ème</sup> couche : 243 m	1 <sup>ère</sup> couche : 82 m 4 <sup>ème</sup> couche : 364 m	1 <sup>ère</sup> couche : 110 m 4 <sup>ème</sup> couche : 485 m
2500	1 <sup>ère</sup> couche : 24 m 4 <sup>ème</sup> couche : 109 m	1 <sup>ère</sup> couche : 49 m 4 <sup>ème</sup> couche : 218 m	1 <sup>ère</sup> couche : 73 m 4 <sup>ème</sup> couche : 327 m	1 <sup>ère</sup> couche : 98 m 4 <sup>ème</sup> couche : 436 m
3000	1 <sup>ère</sup> couche : 20 m 4 <sup>ème</sup> couche : 92 m	1 <sup>ère</sup> couche : 41 m 4 <sup>ème</sup> couche : 185 m	1 <sup>ère</sup> couche : 61 m 4 <sup>ème</sup> couche : 277 m	1 <sup>ère</sup> couche : 81 m 4 <sup>ème</sup> couche : 370 m
5000	1 <sup>ère</sup> couche : 20 m 4 <sup>ème</sup> couche : 92 m	1 <sup>ère</sup> couche : 40 m 4 <sup>ème</sup> couche : 184 m	1 <sup>ère</sup> couche : 61 m 4 <sup>ème</sup> couche : 276 m	1 <sup>ère</sup> couche : 81 m 4 <sup>ème</sup> couche : 369 m

Force kg	A pour une longueur de tambour de :						
	B	C	Ø D	300 mm	600 mm (standard)	900 mm	1200 mm
300 à 750 kg	845	665	159	975	1275	-	-
1000 à 1500 kg	845	617	229	1090	1390	1690	-
2000 à 3000 kg	1190	1055	324	1110	1410	1710	2010
5000 kg	1190	1145	368	1179	148	1778	2078

Cotes en mm

## Huchez, une gamme complète de matériels de levage



Treuil manuel

Treuil électrique, thermique, hydraulique

Treuil de véhicule

Palan

Potence, portique

Chantier

Ingénierie

contact@hucchez.fr



# HUCHEZ

60420 Ferrières (Oise) - France  
Tél. 03 44 51 11 33 - Fax 03 44 51 13 13

[www.hucchez.fr](http://www.hucchez.fr)