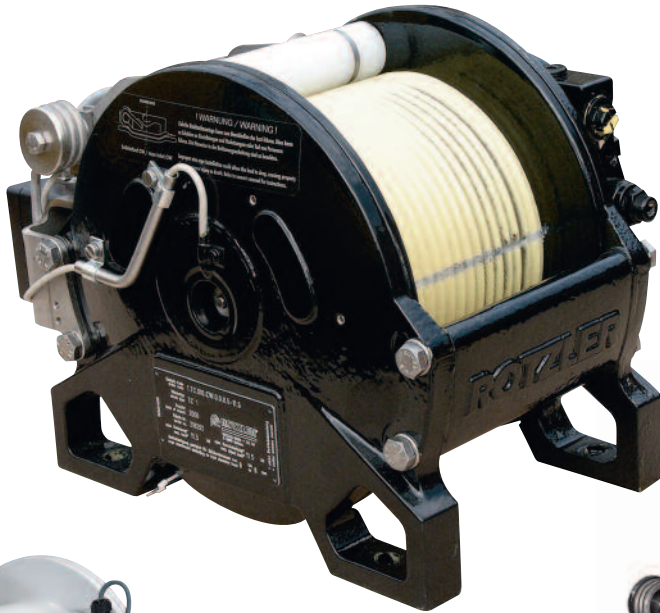


# TREUILS HYDRAULIQUES

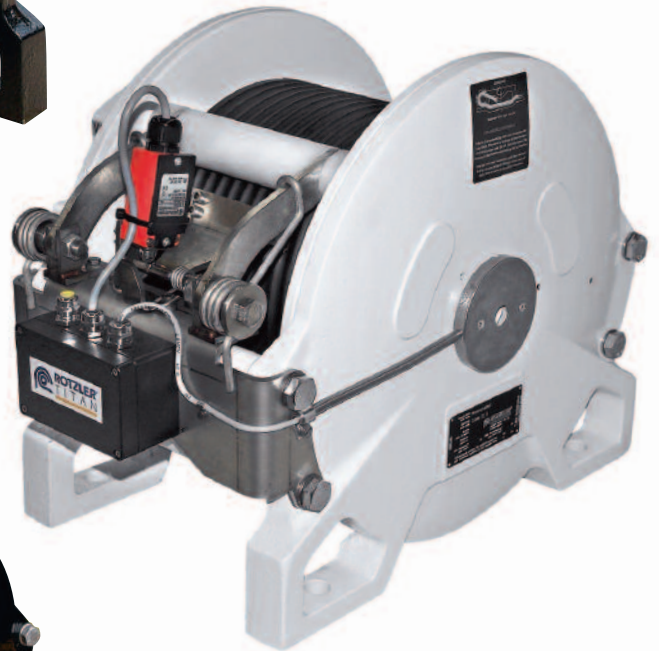
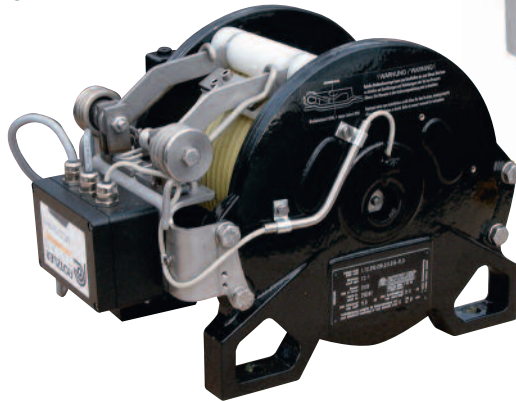


## Série TH et TC

700 kg à 3,2 t

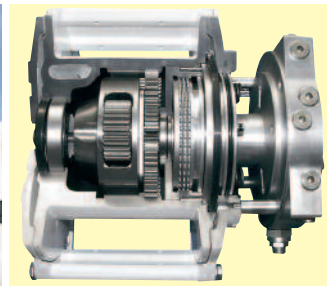


Treuil série TH



Treuil série TC

POINTS FORTS



# HUCHEZ

# Caractéristiques techniques et encombrements

## Usage : levage

- Complément indispensable aux bras de grues et chariots élévateurs tous terrains.
- Grues de bateaux
- Foreuses

## Qualités techniques :

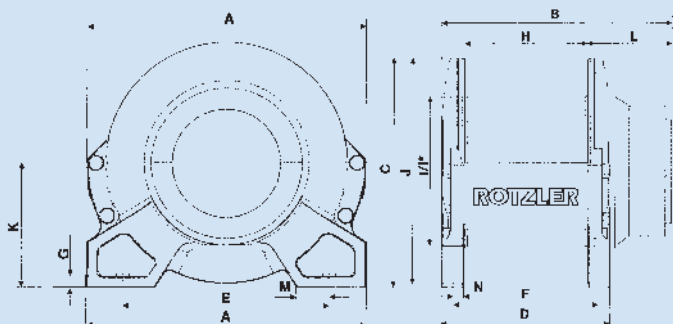
- Réducteur planétaire usiné dans le tambour
- Frein à disque automatique
- Double sécurité assurée par un système de roue libre
- Valve de surpression d'air
- Treuils compacts, en particulier sur la gamme TC, dont le moteur et la mécanique sont intégrés au tambour
- Qualité de fabrication élevée et techniques innovantes
- Faible poids
- Maintenance facile
- Durée de vie importante

## Options disponibles :

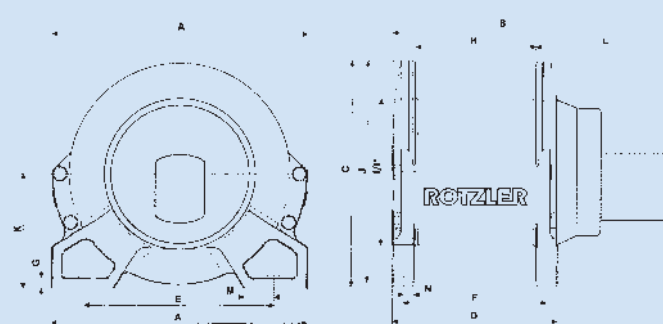
- Tambour rainuré
- Rouleau presse-câble
- Fins de course et limiteur de charge



## 2 gammes : Compacte (TC) et standard (TH)



Réf.	A	B	C	D	E	F	G	H	I	J	K	L	M	N
TC 1	320	290	280	215	230	184	14,5	153	178	187,8	141	103	35	14
TC 2	350	345	300	253	247,5	219	15	180	190,5	292	152	292	53	18
TC 2L	350	420	300	420	247,5	292,5	15	252	190,5	292	152	292	53	18
TC 3	488	433	430	316	360,68	275,34	20	229	279	424	218	157	55	22



Réf.	A	B	C	D	E	F	G	H	I	J	K	L	M	N
TH 1	320	410	280	215	230	184,5	14,5	153	178	270	141	220	35	14
TH 2	350	467	300	254	247,5	219	15	180	190,5	292	152	244	53	18
TH 3	492	575	433	323	360,5	275,5	21	231	279,4	423,5	218	286	65,75	23,75
TH 4	492	605	433	323	360,5	275,5	21	231	279,4	423,5	218	326,5	65,75	23,75

Type	Force à la 1 <sup>ère</sup> couche kg	Force à la couche supérieure kg	Vitesse m/mn	Ø câble mm	Capacité câble maxi m	Pression bars	Poids kg
TC 1	1250	900	53	8	58	170	50
TC 2	2500	1800	53	10	61	185	70
TC 2L	2400	1800	50	10	69	185	85
TC 3	4100	2900	60	14	81	245	173

### A la commande : préciser pour chaque treuil le sens d'enroulement du câble : horaire ou anti-horaire.

Type	Force à la 1 <sup>ère</sup> couche kg	Force à la couche supérieure kg	Vitesse m/mn	Ø câble mm	Capacité câble maxi m	Pression bars	Poids kg
TH 1	1000	700	51	8	58	135	57
TH 2	2000	1400	56	10	61	130	77
TH 3	3200	2400	59	12	93	140	180
TH 4	4500	3200	53	14	81	140	192

contact@huchez.fr



**HUCHEZ**  
60420 Ferrières (Oise) - France  
Tél. 03 44 51 11 33 - Fax 03 44 51 13 13

[www.huchez.fr](http://www.huchez.fr)