

TREUILS DE VÉHICULES 12-24 VOLTS

Série GP - Loisirs



de 1040 à 1360 kg



GP 2300



HUCHEZ

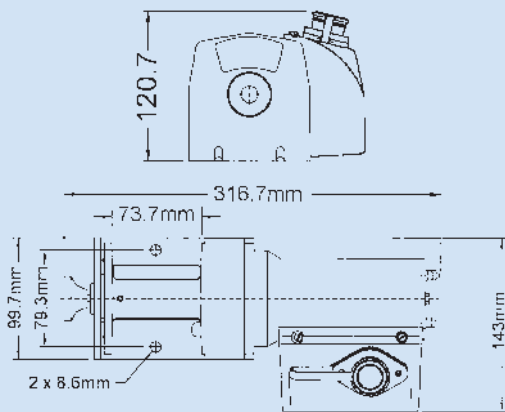
Caractéristiques techniques et encombrements

Usage : halage uniquement

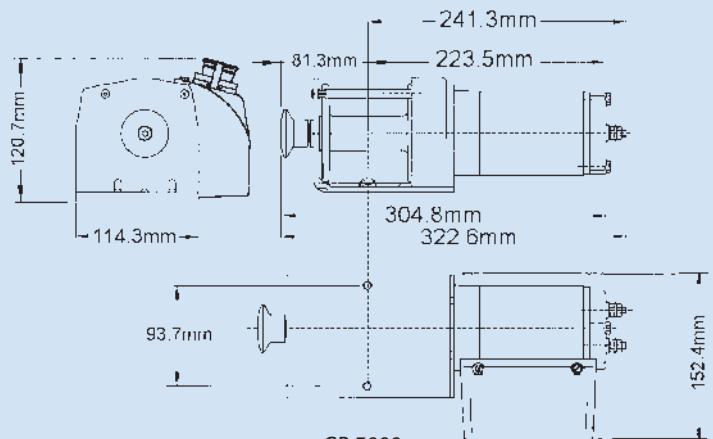
Treuil polyvalents pour petites remorques ou plateaux, camionnettes, tondeuses, tracteurs de loisirs, petits chariots, horticulture, trappes de ventilation, élevage...

Qualités techniques :

- Télécommande caoutchouc souple
- Boîte relais intégrée
- Débrayage manuel
- Livrés avec câble galvanisé avec cosse d'extrémité et crochet de sécurité



GP 2300



GP 3000

Type	Force kg	Moteur	Vitesse à la 1 ^{ère} couche sans charge (m/mn)	Vitesse à la charge nominale (m/mn)	Ø câble livré avec le treuil (mm)	Long. de câble livrée (m)	Livré avec guide-câble à rouleaux	Poids (kg)
GP 2300	1040	0,5 kW - 0,7 CV	4,7	0,5 (140 A)	4	18,2	oui	6,4
GP 3000	1360	0,8 kW - 1,1 CV	3,6	1,5 (180 A)	4,8	15,2	oui	6,8

Huchez, une gamme complète de matériels de levage



Treuil manuel

Treuil électrique, thermique, hydraulique

Treuil de véhicule

Palan

Potence, portique

Chantier

Ingénierie

contact@hucnez.fr



HUCHEZ

60420 Ferrières (Oise) - France
Tél. 03 44 51 11 33 - Fax 03 44 51 13 13

www.hucnez.fr