

Grue mobile de puisatier

Type GMP 1500



Encombrement et caractéristiques techniques

Pouvant atteindre des puits d'une profondeur de 100 m avec une force de levage de 1500 kg (2000 kg mouflé), la GMP est parfaitement adaptée et dimensionnée à tous travaux de puisatier. Très robuste et fiable.
Légère et peu encombrante, elle peut être tractée par une camionnette ou un gros 4x4.

Avec ses 4 pieds stabilisateurs, elle peut être opérationnelle en moins de 15 mn.

- Plate-forme pivotante à 360°.
- Moteur diesel Lister Peter bicylindre ou moteur électrique (groupe électrogène : 75 kVA mini).
- Treuil à 2 commandes avec chute libre pour l'utilisation de bennes de fonçage "Benoto".
- Essieu sur lames de ressorts surdimensionnées.
- Disponibilité des pièces de rechange.



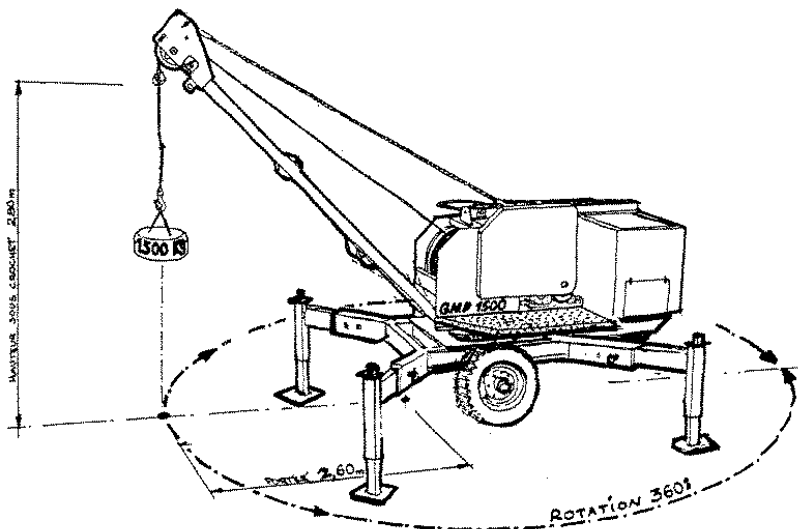
Un transport simple et compact



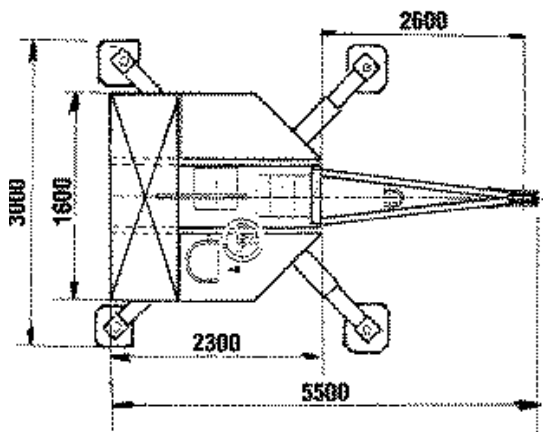
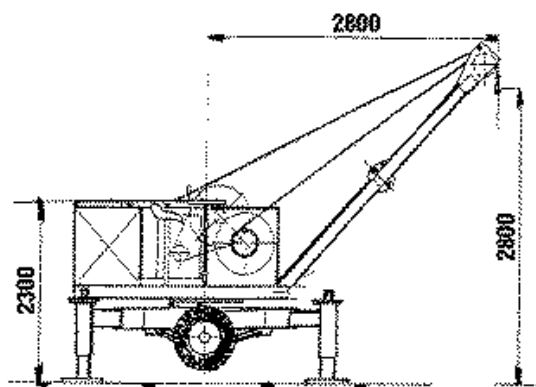
Un montage facile sans outils



Le lest peut se trouver partout !



		Levage direct	Levage mouflé
• Force de levage	kg	1500	2000
• Vitesse de levage	m/mn	40	20
• Longueur de câble ø 11,5	m	115	
• Hauteur sous crochet	m	2,80	
• Angle de rotation		360°	360°
• Hauteur de travail	m	100 m	50 m
• Portée	m	2,60	2,60
Poids total : 2100 kg			



treuils

HUCHEZ

60420 Ferrières (Oise) - France

Tél. 33 (0)3 44 51 11 33 - Fax 33 (0)3 44 51 13 13

www.huchez.fr