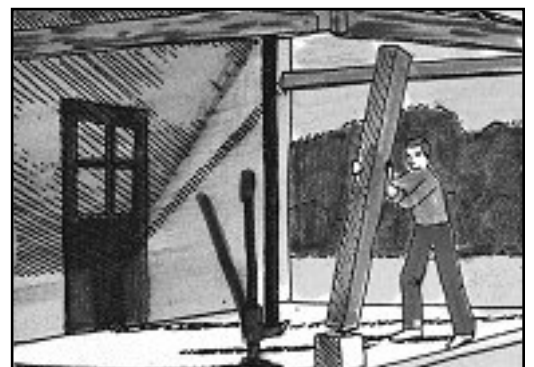


# Cric à levier

Capacité en levage : 2 T



# Encombrement et caractéristiques techniques

**CAPACITÉ : 2 tonnes en levage**

Hauteur de la levée : 900 mm

Poids : 13 kg

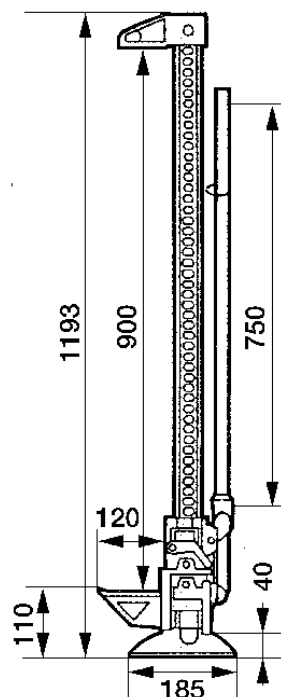
- Cric multi-usage.
- Permet de soulever, de tirer, de pousser, d'écarter, de tendre, etc...
- Sa tête à plusieurs positions permet de l'utiliser comme serre-joint.
- Conception très simple et très robuste.
- Sécurité, une goupille protège des surcharges.

## Précaution d'utilisation :

Le cric ne fonctionne à la descente que s'il a une charge minimum de 50 kg.

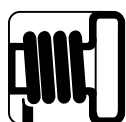
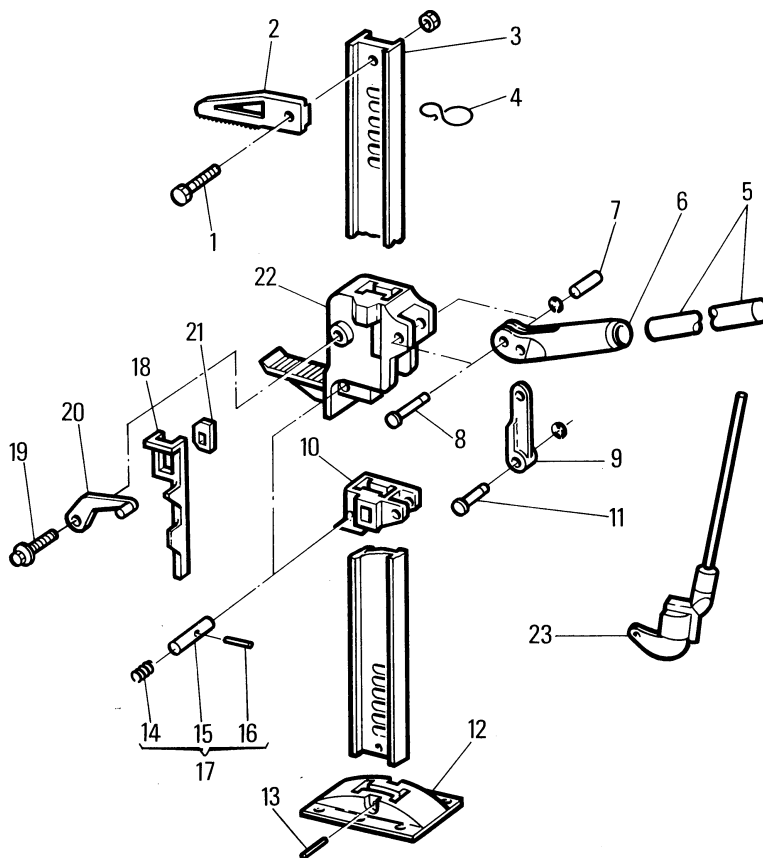
Pour une charge inférieure, la mise en position descente entraîne la chute sans retenue de la patte.

Lors de l'inversion du sens de marche, il faut mettre le levier de commande en position haute.



## Nomenclature

- 1 Vis de fixation de la mâchoire supérieure
- 2 Mâchoire supérieure
- 3 Corps en acier
- 4 Clip d'immobilisation du levier
- 5 Poignée du levier (tube)
- 6 Levier
- 7 Pion
- 8 Vis
- 9 Pion
- 10 Petit chariot
- 11 Pieu
- 12 Embase
- 13 Vis de fixation du corps
- 14 Ressorts de pions de levage
- 15 Pions de levage
- 16 Goupille
- 17 Kit de pion de levage (repères 14, 15, 16)
- 18 Levier d'inversion
- 19 Vis
- 20 Cliquet
- 21 Ressort du levier d'inversion
- 22 Grand chariot
- 23 Ensemble mécanique de levage complet



treuils

**HUCHEZ**

[www.huchez.fr](http://www.huchez.fr)

60420 Ferrières (Oise) - France

Tél. 03 44 51 11 33 - Fax 03 44 51 13 13