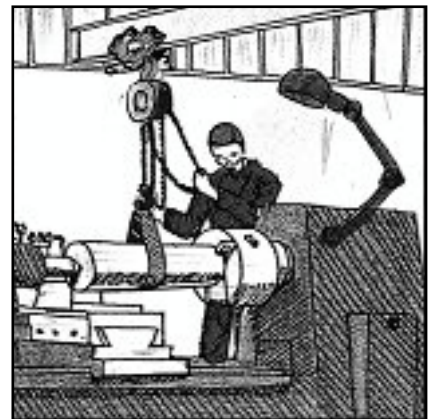


Palans manuels



500 kg à 20 T.

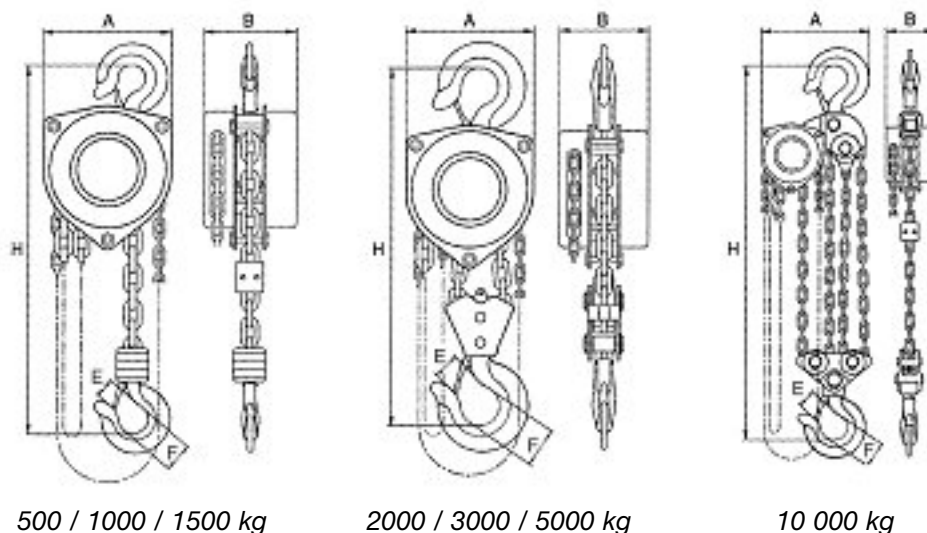


Encombrement et caractéristiques techniques

- Faible encombrement et poids réduit.
- Mise en œuvre aisée et souplesse d'utilisation.
- Maintenance réduite.

Limiteur d'effort en option

- Les palans manuels 420 sont fabriqués en acier allié.
- La chaîne à maillons courts est en acier haute résistance selon la législation en vigueur.
- Le crochet est monté sur émerillon à billes et tourne librement à 360°.
- Chaque palan est testé à 150% de sa capacité nominale.



500 / 1000 / 1500 kg

2000 / 3000 / 5000 kg

10 000 kg

Capacité* kg	Hauteur levage stand.** m	Nombre de brins	Effort sur chaîne kg	Chaîne de levage mm	Chaîne de man. mm	Dimensions (mm)					Poids approximatif (kg)	
						A	B	F	H	E	Palan avec 3 m de lev. kg	m. suppl. levée kg***
500	3	1	21	5x15	5x24	132	111	26	290	23	9	1,5
1000	3	1	35	6x18	5x24	156	134	30	340	27	13	1,8
1500	3	1	39	8x24	5x24	196	149	34	430	31	19	2,3
2000	3	2	35	6x18	5x24	156	134	38	490	35	19	2,7
3000	3	2	39	8x24	5x24	196	149	42	560	39	27,5	3,7
5000	3	2	42	10x30	5x24	229	171	48	700	45	43	5,3
10 000	3	4	45	10x30	5x24	395	171	65	820	57	78	9,7
20 000****	3	8	45	10x30	5x24	642	202	85	1050	75	172	19,4

* Appareil complet avec chaîne pour hauteur standard 3 m. sans limiteur d'effort.

** Sur option jusqu'à 12 m.

*** Poids au mètre de l'ensemble chaîne de levage et de manœuvre.

**** Modèle sur commande spéciale.

Une gamme complète de treuils et levage



Treuils à main



Crics



Vérins



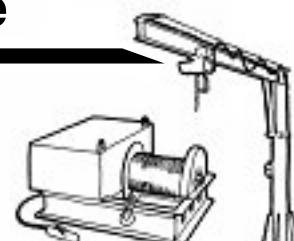
Treuils-Potences



12-24 volts véhicules

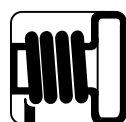


Treuils chantier



Treuils électriques,
à essence et diesel

Potences
et palans



treuils
HUCHEZ

60420 Ferrières (Oise) - France
Tél. 03 44 51 11 33 - Fax 03 44 51 13 13

www.huchez.fr